

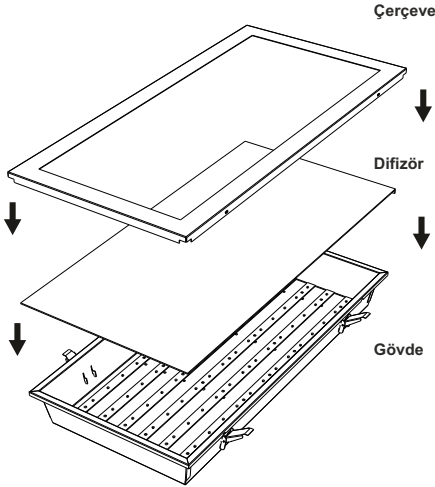
Kullanım Klavuzu ▶▶

### İÇİNDEKİLER

- Teknik Özellikler
- Taşıyıcı kulakların takılması
- Elektrik Bağlantısı
- Dikkat Edilmesi Gerekenler

## TEKNİK ÖZELLİKLER

Ürün Adı	Led Panel
Gücü	20 Watt
Led sayısı	84 Adet
Gövde	0.5 Dkp Sac
Giriş Gerilimi	220-240V AC 50Hz.
Boyutları	595 x 295 x 68mm
Koruma Sınıfı	IP 20
Ağırlık	1.8 Kg



Şekil- A

## 1 -DEMONTEDİĞİ ARMATÜRÜN MONTAJI

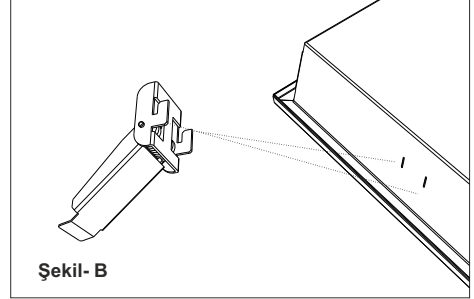
- Armatürün demonte halde gelmesi durumlarında (Şekil-A) Gövde üzerine ilk olarak difüzör konulur ve ardından çerçeve kilitletilir.

## KURULUM ARAÇLARI

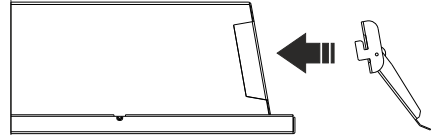
Tornavida



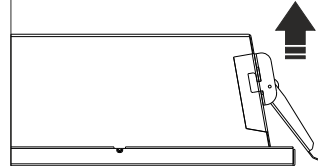
## 2 -ASMA APARATLARININ TAKILMASI



Yaylı askı aparatı şekilde gösterildiği gibi askı çıkıntısı mutlaka yukarıya bakacak şekilde takılmalıdır.

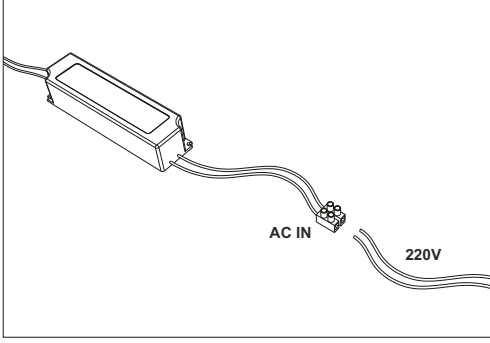


Aparat yerine yerleştirildikten sonra yukarıya doğru itilerek kilitlemesi sağlanır.

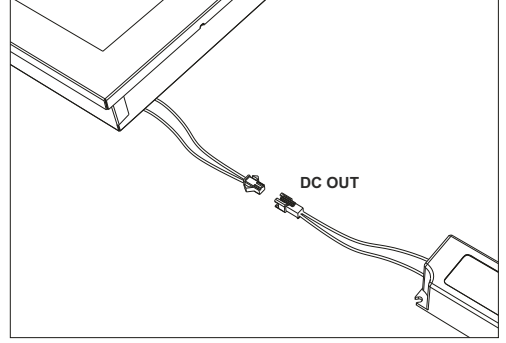


Şekil- C

## 3-ELEKTRİK BAĞLANTISI



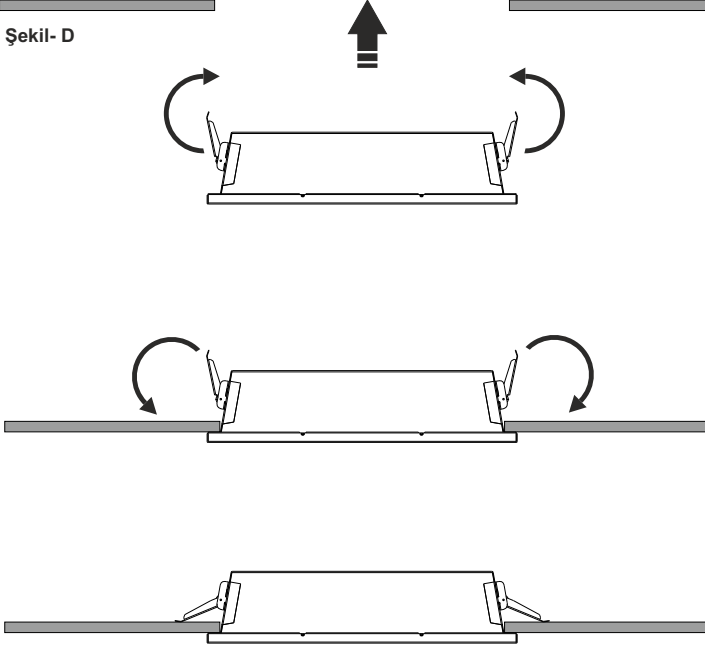
Montaj aşamasına geçmeden önce şebeke ve sürücü bağlantısı yapılmalıdır.



Montaj ile beraber soketler de birleştirilerek armatüre güç verilir.

## 4-MONTAJ

Şekil- D



1

Yaylı Aparatları Şekil-D'de gösterildiği gibi ok yönünde içeri alın ve armatürü yerine yerleştirene kadar bırakmayın!

2

Aparatlar alçı vb. plakadan geçmez yayın kuvveti ile beraber armatürü tavana sabitleyecektir.

## DİKKAT EDİLMESİ GEREKENLER

- Cihazın bağlantısı yetkili servise ya da konunun uzmanı bir elektrikçiye yaptırılmalıdır.
- Montaj esnasında difüzörün ve ledlerin zarar görmemesine dikkat edin.
- Herhangi bir sorun olduğunda önce yetkili servise başvurun.



**URAL ELEKTRONİK VE MAKİNE SANAYİ TİC. LTD. ŞTİ.**

Isıso sanayi sitesi U2 blok No:1 Hadımköy/İstanbul

Tel : 0212 623 20 23 Fax : 0212 623 21 32

E-posta : ural@uralelektronik.com