

Kullanım Klavuzu ▶▶

İÇİNDEKİLER

- Teknik Özellikler
- Armatür Bileşenleri
- Elektrik Bağlantısı
- Montaj
- Dikkat Edilmesi Gerekenler

TEKNİK ÖZELLİKLER

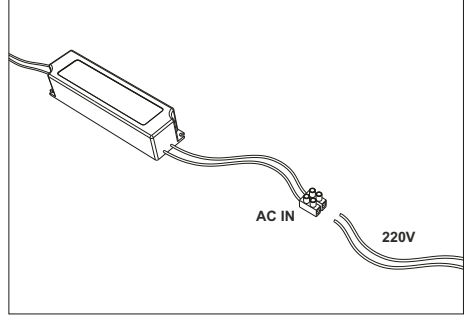
Ürün Adı	Led Panel
Güçü	36 Watt
Led sayısı	196 Adet
Gövde	Dkp Sac
Giriş Gerilimi	220~240V AC, 50Hz.
Boyutları	595 x 595 x 68mm
Koruma Sınıfı	IP 20
Ağırlık	3.5 Kg

KURULUM ARAÇLARI

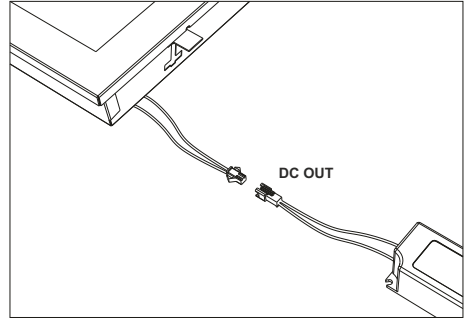
Tornavida



1-ELEKTRİK BAĞLANTISI

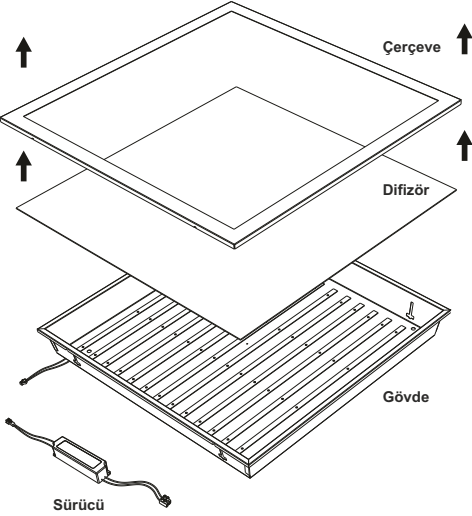


Montaj aşamasına geçmeden önce şebeke ve sürücü bağlantısı yapılmalıdır.



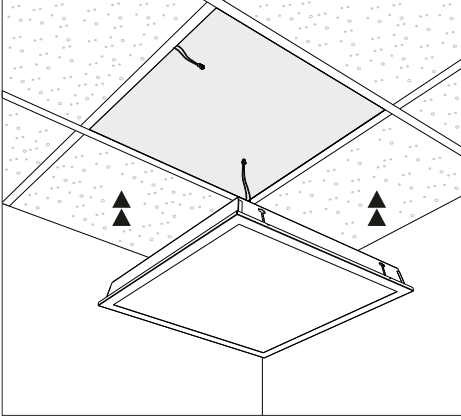
Montaj tamamlanmadan önce mutlaka sürücü ve armatür soket bağlantısı yapılmalıdır.

ARMATÜR BİLEŞENLERİ

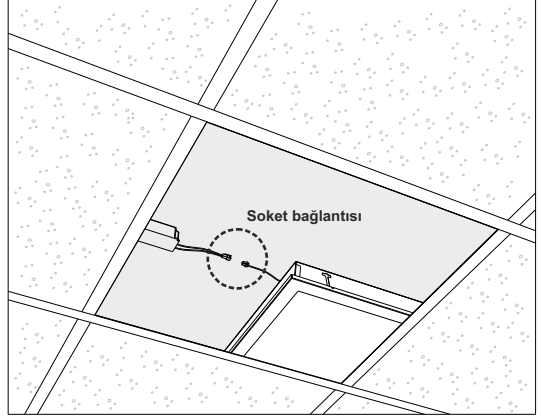


İç mekanlar için uygundur.

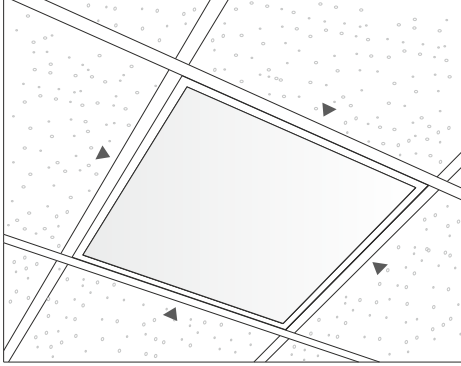
2-MONTAJ



Şekil-A



Şekil-B



Şekil-C

Soket bağlantısı yapılmadan önce Panel şekil-B deki gibi konumlandırılır. Bağlantı tamamlandıktan sonra Panel Şekil-C deki gibi son konumunu alır.

DİKKAT EDİLMESİ GEREKENLER

- Cihazın bağlantısı yetkili servise ya da konunun uzmanı bir elektrikçiye yaptırılmalıdır.
- Montaj esnasında difizörün ve ledlerin zarar görmemesine dikkat edin.
- Herhangi bir sorun olduğunda önce yetkili servise başvurun.



URAL ELEKTRONİK VE MAKİNE SANAYİ TİC. LTD. ŞTİ.

Isıso sanayi sitesi U2 blok No:1 Hadımköy/İstanbul

Tel : 0212 623 20 23 Fax : 0212 623 21 32

E-posta : ural@uralelektronik.com