

Kullanım Klavuzu ▶▶

### İÇİNDEKİLER

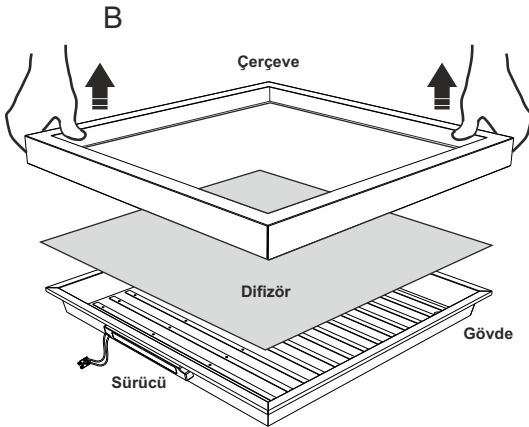
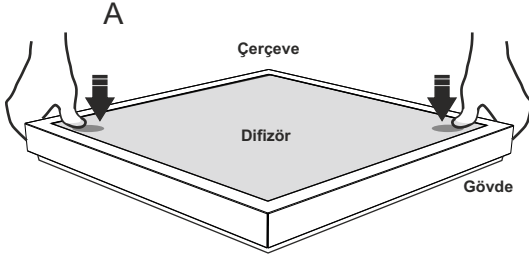
- Teknik Özellikler
- Armatür Bileşenleri
- Elektrik Bağlantısı
- Montaj
- Dikkat Edilmesi Gerekenler

## TEKNİK ÖZELLİKLER

Ürün Adı	Led Panel Sıva Üstü
Güçü	34 Adet
Led sayısı	400 Adet
Gövde	Dkp Sac
Giriş Gerilimi	220~240V AC, 50Hz.
Boyutları	595 x 595 x 52mm
Koruma Sınıfı	IP 20
Ağırlık	3.5 Kg

## MONTAJ

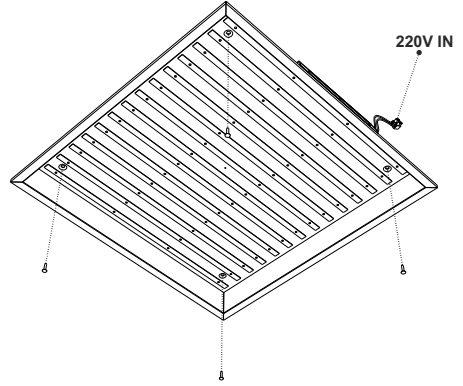
1- Diffüzörün çerçeveye yakın kenar kısmına aşağı doğru hafif bir kuvvet uygulanarak çerçeve alt gövdeden ayrılır.



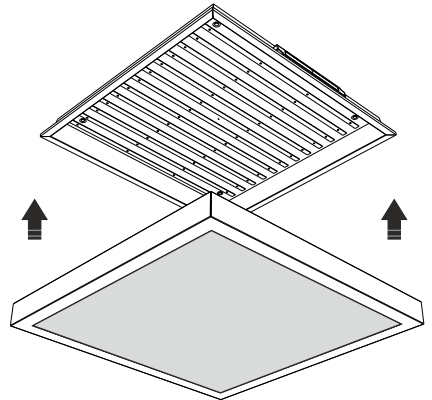
## KURULUM ARAÇLARI

Tornavida		X
-----------	--	---

2- Gövdenin tavan bağlantısı ile beraber 220V bağlantısı da yapılır.



3- Çerçeve ve difüzörün gövdeye monte edilmesi ile kurulum tamamlanır.



İç mekanlar için uygundur.

## DİKKAT EDİLMESİ GEREKENLER

- Cihazın bağlantısı yetkili servise ya da konunun uzmanı bir elektrikçiye yaptırılmalıdır.
- Montaj esnasında difüzörün ve ledlerin zarar görmemesine dikkat edin.
- Herhangi bir sorun olduğunda önce yetkili servise başvurun.