

## Kullanım Kılavuzu ▶▶




### İÇİNDEKİLER

- Teknik Özellikler
- Montaj
- Elektrik Bağlantısı
- Açılı Verme
- Dikkat Edilmesi Gerekenler

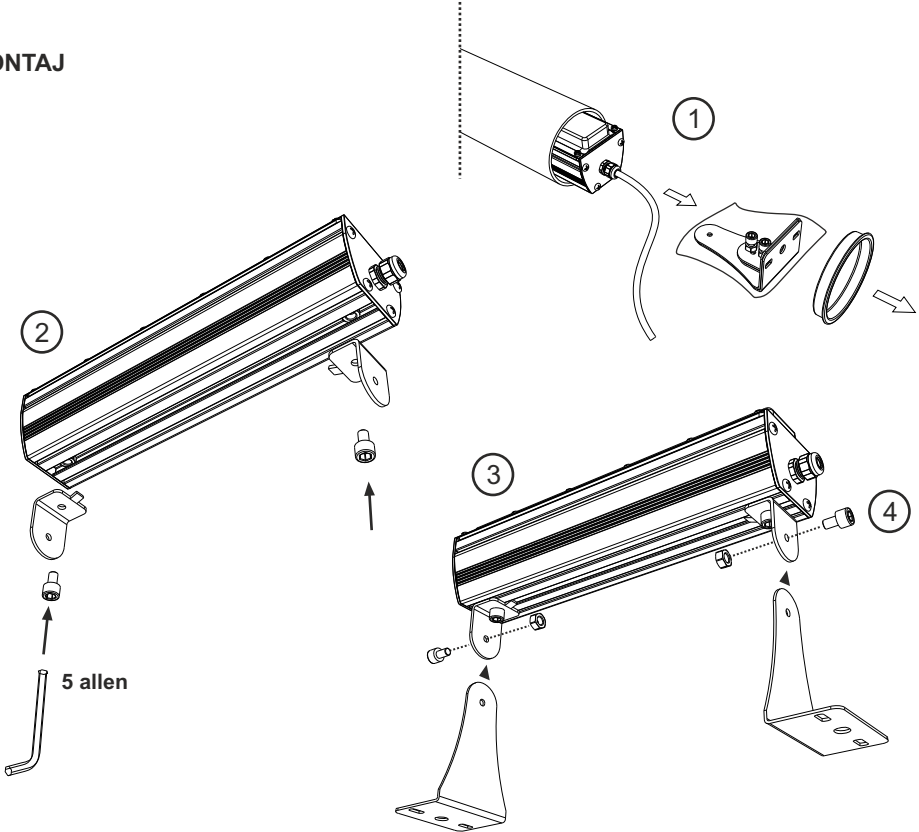
## TEKNİK ÖZELLİKLER

Ürün Adı	Led wallwasher
Gücü	20 Watt
Led sayısı	18 adet
Gövde	Alüminyum Ekstrüzyon
Renk	Gri
Giriş Gerilimi	220-240V AC, 50Hz.
Güvenlik sınıfı	Sınıf 1
Boyutları	500x60x60mm
Isınma	Ortam sıc. + 30 °C
Koruma Sınıfı	IP 67
Ağırlık	1,1 Kg

## KURULUM ARAÇLARI

Tornavida		X
5 Allen		X
10 Anahtar		X

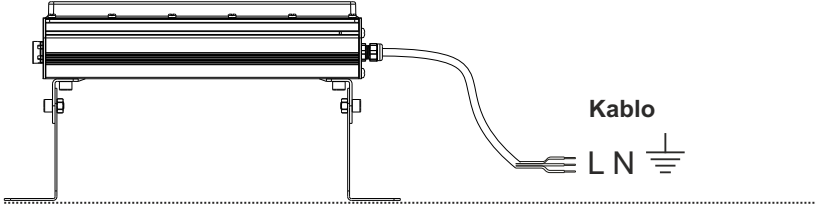
## MONTAJ



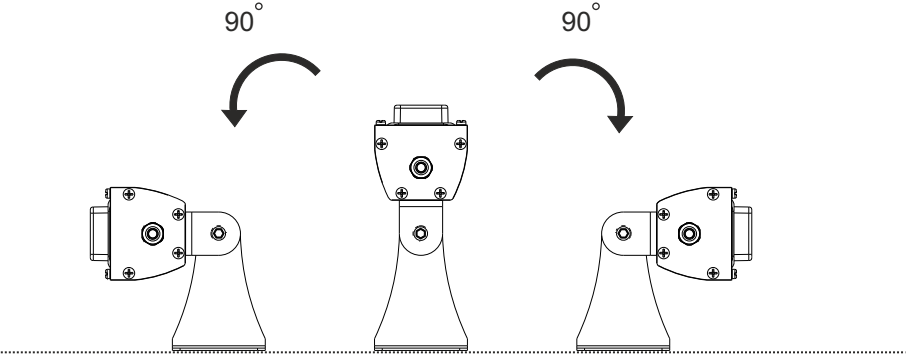
## ELEKTRİK BAĞLANTISI

**DİKKAT!**

Topraklama bağlantısı mutlaka yapılmalıdır.



## AÇI VERME



0° ile 90° açı seçenekleri.

## DİKKAT EDİLMESİ GEREKENLER

- Cihazın bağlantısı yetkili servise ya da konunun uzmanı bir elektrikçiye yaptırılmalıdır.
- Ledlerin bulunduğu bölümü koruyan çerçeveyi asla açmayın!
- Cihaz, kablo takılmış bir şekilde gelecektir. Sürücü bölümünü muhafaza eden yan kapakları asla açmayın!
- Herhangi bir sorun olduğunda önce yetkili servise başvurun.



**URAL ELEKTRONİK VE MAKİNE SANAYİ TİC. LTD. ŞTİ.**

Isıso sanayi sitesi U2 blok No:1 Hadımköy/İstanbul

Tel : 0212 623 20 23 Fax : 0212 623 21 32

ural@uralelektronik.com