

Kullanım Kılavuzu ▶▶




İÇİNDEKİLER

- Teknik Özellikler
- Montaj
- Elektrik Bağlantısı
- Açılı Verme
- Dikkat Edilmesi Gerekenler

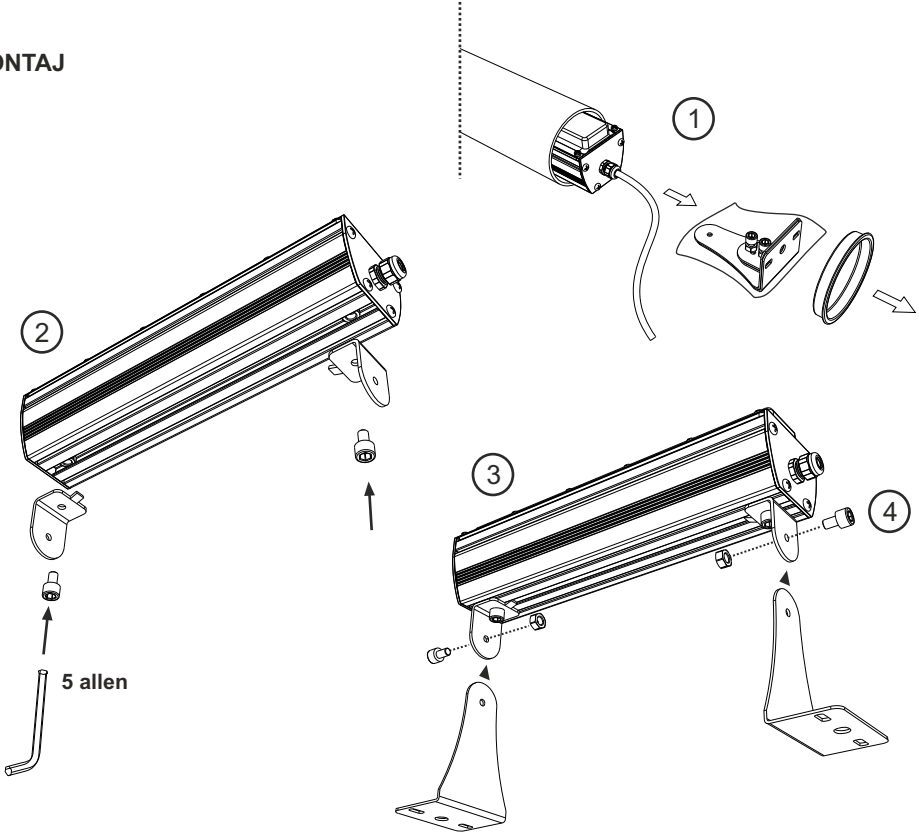
TEKNİK ÖZELLİKLER

Ürün Adı	Led wallwasher
Güçü	30 Watt
Led sayısı	27 adet
Gövde	Alüminyum Ekstrüzyon
Renk	Gri
Giriş Gerilimi	220-240V AC, 50Hz.
Güvenlik sınıfı	Sınıf 1
Boyutları	750x60x60mm
Isınma	Ortam sıc. + 30 °C
Koruma Sınıfı	IP 67
Ağırlık	1,5 Kg

KURULUM ARAÇLARI

Tornavida		X
5 Allen		X
10 Anahtar		X

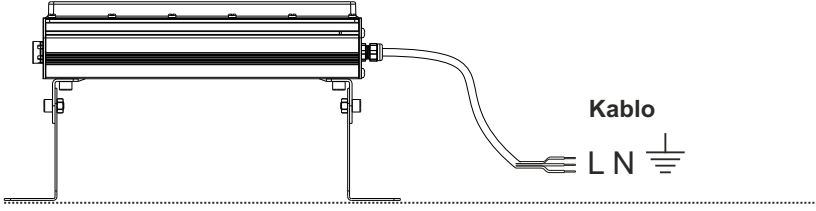
MONTAJ



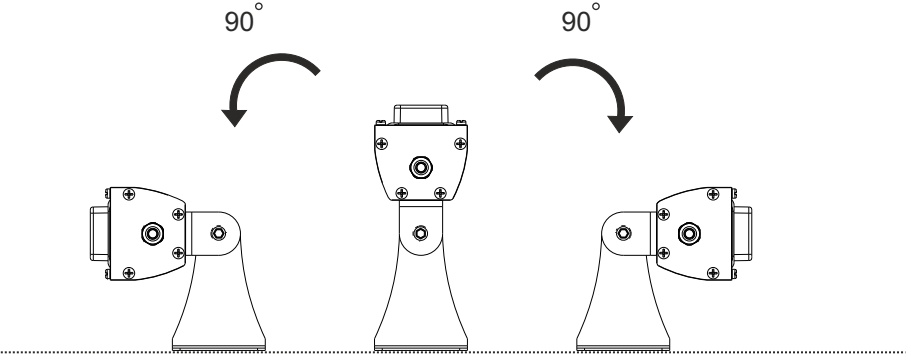
ELEKTRİK BAĞLANTISI

DİKKAT!

Topraklama bağlantısı mutlaka yapılmalıdır.



AÇI VERME



0° ile 90° açı seçenekleri.

DİKKAT EDİLMESİ GEREKENLER

- Cihazın bağlantısı yetkili servise ya da konunun uzmanı bir elektrikçiye yaptırılmalıdır.
- Ledlerin bulunduğu bölümü koruyan çerçeveyi asla açmayın!
- Cihaz, kablo takılmış bir şekilde gelecektir. Sürücü bölümünü muhafaza eden yan kapakları asla açmayın!
- Herhangi bir sorun olduğunda önce yetkili servise başvurun.



URAL ELEKTRONİK VE MAKİNE SANAYİ TİC. LTD. ŞTİ.

Isıso sanayi sitesi U2 blok No:1 Hadımköy/İstanbul

Tel : 0212 623 20 23 Fax : 0212 623 21 32

ural@uralelektronik.com